

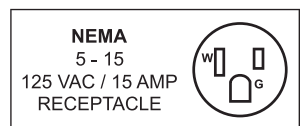


***Bandsaws***  
*Models BS-CN-1651, 2000*  
*Items 19457, 19458*  
***Instruction Manual***



*Revised - 02/05/2019*

Toll Free: 1-800-465-0234  
Fax: 905-607-0234  
Email: [service@omcan.com](mailto:service@omcan.com)  
[www.omcan.com](http://www.omcan.com)



# ***Table of Contents***

Model BS-CN-1651 / Model BS-CN-2000

---

<b>Section</b>	<b>Page</b>
General Information -----	3 - 4
Safety and Warranty -----	4 - 5
Technical Specifications -----	5
Operation -----	5 - 6
Maintenance -----	6 - 7
Instructions Français -----	7 - 9
Instrucciones en Español -----	9 - 11
Parts Breakdown -----	12 - 15
Electrical Schematics -----	16
Notes -----	17 - 18
Warranty Registration -----	19



# General Information

---

Omcan Manufacturing and Distributing Company Inc., Food Machinery of America, Inc. dba Omcan and Omcan Inc. are not responsible for any harm or injury caused due to any person's improper or negligent use of this equipment. The product shall only be operated by someone over the age of 18, of sound mind, and not under the influence of any drugs or alcohol, who has been trained in the correct operation of this machine, and is wearing authorized, proper safety clothing. Any modification to the machine voids any warranty, and may cause harm to individuals using the machine or in the vicinity of the machine while in operation.

## CHECK PACKAGE UPON ARRIVAL

Upon receipt of an Omcan shipment please inspect for external damage. If no damage is evident on the external packaging, open carton to ensure all ordered items are within the box, and there is no concealed damage to the machine. If the package has suffered rough handling, bumps or damage (visible or concealed), please note it on the bill of lading before accepting the delivery and contact Omcan within 24 hours, so we may initiate a claim with the carrier. A detailed report on the extent of the damage caused to the machine must be filled out within three days, from the delivery date shown in the shipping documents. Omcan has no recourse for damaged products that were shipped collect or third party.

**Before operating any equipment, always read and familiarize yourself with all operation and safety instructions.**

Omcan would like to thank you for purchasing this machine. It's of the utmost importance to save these instructions for future reference. Also save the original box and packaging for shipping the equipment if servicing or returning of the machine is required.

---

Omcan Fabrication et distribution Compañie Limité et Food Machinery d'Amérique, dba Omcan et Omcan Inc. ne sont pas responsables de tout dommage ou blessure causé du fait que toute personne ait utilisé cet équipement de façon irrégulière. Le produit ne doit être exploité que par quelqu'un de plus de 18 ans, saine d'esprit, et pas sous l'influence d'une drogue ou d'alcool, qui a été formé pour utiliser cette machine correctement, et est vêtu de vêtements de sécurité approprié. Toute modification de la machine annule toute garantie, et peut causer un préjudice à des personnes utilisant la machine ou des personnes à proximité de la machine pendant son fonctionnement.

## VÉRIFIEZ LE COLIS DÈS RÉCEPTION

Dès réception d'une expédition d'Omcan veuillez inspecter pour dommages externes. Si aucun dommage n'est visible sur l'emballage externe, ouvrez le carton afin de s'assurer que tous les éléments commandés sont dans la boîte, et il n'y a aucun dommage dissimulé à la machine. Si le colis n'a subi aucune mauvaises manipulations, de bosses ou de dommages (visible ou cachée), notez-le sur le bond de livraison avant d'accepter la livraison et contactez Omcan dans les 24 heures qui suivent, pour que nous puissions engager une réclamation auprès du transporteur. Un rapport détaillé sur l'étendue des dommages causés à la machine doit être rempli dans un délai de trois jours, à compter de la date de livraison indiquée dans les documents d'expédition. Omcan n'a aucun droit de recours pour les produits endommagés qui ont été expédiés ou cueilli par un tiers transporteur.

# General Information

---

Avant d'utiliser n'importe quel équipement, toujours lire et vous familiariser avec toutes les opérations et les consignes de sécurité.

Omcan voudrais vous remercier d'avoir choisi cette machine. Il est primordial de conserver ces instructions pour une référence ultérieure. Également conservez la boîte originale et l'emballage pour l'expédition de l'équipement si l'entretien ou le retour de la machine est nécessaire.

---

Omcan Empresa De Fabricacion Y Distribucion Inc. Y Maquinaria De Alimentos De America, Inc. dba Omcan y Omcan Inc. no son responsables de ningun daño o perjuicio causado por cualquier persona inadecuada o el uso descuidado de este equipo. El producto solo podra ser operado por una persona mayor de 18 años, en su sano juicio y no bajo alguna influencia de droga o alcohol, y que este ha sido entrenado en el correcto funcionamiento de esta máquina, y ésta usando ropa apropiada y autorizada. Cualquier modificación a la máquina anula la garantía y puede causar daños a las personas usando la máquina mientras esta en el funcionamiento.

## REVISE EL PAQUETE A SU LLEGADA

Tras la recepcion de un envio Omcan favor inspeccionar daños externos. Si no hay daños evidentes en el empaque exterior, Habra el carton para asegurarse que todos los articulos solicitados estén dentro de la caja y no encuentre daños ocultos en la máquina. Si el paquete ha sufrido un manejo de poco cuidado, golpes o daños (visible o oculto) por favor anote en la factura antes de aceptar la entrega y contacte Omcan dentro de las 24 horas, de modo que podamos iniciar una reclamación con la compañía. Un informe detallado sobre los daños causados a la máquina debe ser llenado en el plazo de tres días, desde la fecha de entrega que se muestra en los documentos de envío. Omcan no tiene ningun recurso por productos dañados que se enviaron a recoger por terceros.

Antes de utilizar cualquier equipo, siempre lea y familiarizarse con todas las instrucciones de funcionamiento y seguridad.

Omcan le gustaría darle las gracias por la compra de esta máquina. Es de la mayor importancia para salvar estas instrucciones para futuras consultas. Además, guarda la caja original y el embalaje para el envío del equipo si servicio técnico o devolución de la máquina que se requiere.

# Safety and Warranty

---

## CAUTION - NOT MEANT FOR FROZEN PRODUCT

1. This machine must not be cleaned with a jet sprayer.
2. The adjustment of the screw regulating the device on the top wheel shall be done by Omcan, otherwise it will affect the operation of the machine.
3. This machine is only suitable for processing frozen food.
4. Special care must be taken when dismantling the saw band to avoid an accident.



# Safety and Warranty

## 1 YEAR PARTS AND LABOUR BENCH WARRANTY

Within the warranty period, contact Omcan Inc. at 1-800-465-0234 to schedule a drop off to either an Omcan authorized service depot in the area, or to an Omcan Service warehouse to repair the equipment.

Unauthorized maintenance will void the warranty. Warranty covers electrical and part failures, not improper use.

Please see <https://omcan.com/disclaimer> for complete info.

### WARNING:

The packaging components (cardboard, polyethylene, and others) are classified as normal solid urban waste and can therefore be disposed of without difficulty.

In any case, for suitable recycling, we suggest disposing of the products separately (differentiated waste) according to the current norms.

**DO NOT DISCARD ANY PACKAGING MATERIALS IN THE ENVIRONMENT!**

# Technical Specifications

Model	BS-CN-1651	BS-CN-2000
Blade Length	65" / 1651mm	78.75" / 2000mm
Cutting Capacity (H x W)	6.75" x 8.25" / 171 x 210mm	7.5" x 12" / 191 x 305mm
HP	0.87	1.5
Rotation Speed	1420 / min	
Electrical	110V/60/1	
Dimensions (DWH)	19" x 20.5" x 34.5" 483 x 521 x 876mm	23" x 23" x 42" 584 x 584 x 1067mm
Item Number	19457	19458

# Operation

1. Release the fixing handle of meat stopper.
2. Confirm the cutting thickness by adjusting the distance between front and rear meat stoppers and band

# Operation

---

saw.

3. Tighten fixed handle and turn on switch.
4. Lift the pressing block, put the food to be processed close to the meat stopper and push the food through the saw with the pressing block.

**The pressing speed will differ based on what type of product is being passed through the blade.**

5. Repeat the process until the cutting operation is completed. Then turn off the power supply.

**Always use the pressing block to push meat through the machine, never use your hands.**

# Maintenance

---

**ALWAYS UNPLUG THE MACHINE FROM THE ELECTRICAL SOCKET BEFORE PERFORMING ANY MAINTENANCE OR CLEANING!**

## CLEANING

**The machine must not be cleaned with a jet sprayer.**

1. Turn the locking handle in the clockwise direction, open the protection door, put on protective gloves, rotate the adjusting rod for saw band tensioning and lift the bottom wheel for demounting of the saw band.
2. Remove guide impeller and demount the carrying plate.
3. Raise the top wheel upward and outward to demount.
4. After cleaning, reassemble the machine by following these steps in reverse order.

## SERVICING UNIT

- Pull out the bottom wheel with two hands evenly by releasing the pressing plate of axle end. In case of difficulty in removing, use the dismantling device below the carrying plate to easily dismantle the vertical clamping device of the bottom wheel.

## NOTICE

- When remounting the saw band, check the tooth direction and make sure that the saw band is close to the backing wheel face of the lower clamping device.  
**The position of the backing wheel has been preset at delivery.**
- Rotate the top wheel by hand and make sure that it runs smoothly and the teeth stand out on the wheel.

## REFERENCE

Item Number	Model Number	Description	Manufacturer Model Number
19457	BS-CN-1651	Band Saw 65" / 1651mm Blade 0.9 HP / 649 W 110V/60/1	J-210
19458	BS-CN-2000	Band Saw 79" / 2000mm Blade 1.5 HP / 1119 W 110V/60/1	J-310

# Instructions Français

## SÉCURITÉ ET GARANTIE

### ATTENTION - NE SIGNIFIE PAS UN PRODUIT CONGELÉ

1. Cette machine ne doit pas être nettoyé avec un pulvérisateur à jet.
2. Le réglage de la vis de réglage du dispositif sur la roue supérieure doit être fait par Omcan, sinon il aura une incidence sur le fonctionnement de la machine.
3. Cette machine ne convient que pour la transformation des aliments congelés.
4. Une attention particulière doit être prise lors du démontage de la bande de scie pour éviter un accident.

### 1 AN PIÈCES ET TRAVAIL BANC GARANTIE

Dans la période de garantie, contacter Omcan Inc. au 1-800-465-0234 pour planifier une chute hors soit un dépôt Omcan de service autorisé dans la zone ou à un entrepôt Omcan service pour réparer l'équipement.

Entretien non autorisée annulera la garantie. La garantie couvre les pannes électriques et une partie pas une mauvaise utilisation.

S'il vous plaît voir <https://omcan.com/disclaimer> pour info complète.

### AVERTISSEMENT:

Les matériaux d'emballage (carton, de polyéthylène et autres) sont classés comme déchets solides urbains normale et peuvent donc être éliminés sans difficulté.

En tout cas, pour le recyclage approprié, nous suggérons tranchent des produits séparément (différenciée des déchets) selon les normes actuelles.

**NE PAS JETER LES EMBALLAGES DANS L'ENVIRONNEMENT!**

# Instructions Français

## SPÉCIFICATIONS TECHNIQUES

Modèle	BS-CN-1651	BS-CN-2000
Longueur de la lame	65" / 1651mm	78.75" / 2000mm
Capacité de coupe (H x W)	6.75" x 8.25" / 171 x 210mm	7.5" x 12" / 191 x 305mm
HP	0.87	1.5
Vitesse de rotation	1420 / min	
Electrique	110V/60/1	
Dimensions (DWH)	19" x 20.5" x 34.5" 483 x 521 x 876mm	23" x 23" x 42" 584 x 584 x 1067mm
Numéro d'article	19457	19458

## OPÉRATION

1. Relâchez la poignée de fixation du bouchon de la viande.
2. Confirmez l'épaisseur de coupe en ajustant la distance entre les bouchons de viande avant et arrière et scie à ruban.
3. Serrer poignée fixe et de fermer l'interrupteur.
4. Soulevez le bloc de pressage, mettre les aliments à traiter à proximité de l'arrêt de la viande et pousser la nourriture à travers la scie avec le bloc de pressage.

**La vitesse appuyant va varier en fonction de ce type de produit est en cours traversé la lame.**

5. Répéter l'opération jusqu'à ce que l'opération de découpe est terminée. Puis coupez l'alimentation.

**Toujours utiliser le bloc de pressage pour pousser la viande à travers la machine, ne utilisez jamais vos mains.**

## ENTRETIEN

**DÉBRANCHEZ TOUJOURS LA MACHINE DE LA PRISE ÉLECTRIQUE AVANT D'EFFECTUER TOUT ENTRETIEN OU NETTOYAGE!**

## NETTOYAGE

**La machine ne doit pas être nettoyé avec un pulvérisateur à jet.**

1. Tournez la poignée de verrouillage dans le sens horaire, ouvrir la porte de protection, mettre des gants de protection, tourner la tige de réglage pour scie bande tension et soulever la roue en bas pour le démontage de la bande de scie.
2. Déposer le guide roue et démonter la plaque de support.
3. Soulevez la roue supérieure vers le haut et vers l'extérieur pour démonter.
4. Après le nettoyage, remonter la machine en suivant ces étapes dans l'ordre inverse.



# Instructions Français

## UNITÉ DE SERVICE

- Tirez sur la roue en bas avec les deux mains de façon uniforme en libérant la plaque de pression de la fin de l'essieu. En cas de difficulté à enlever, utiliser le dispositif de démontage ci-dessous la plaque de support de démonter facilement le dispositif de la roue en bas de serrage vertical.

## AVIS

- Lorsque remonter la bande de scie, vérifier le sens de la dent et se assurer que la bande de scie est proche de la face de la roue de support de l'appareil serrage inférieure.  
**La position de la roue de support a été réglé à la livraison.**
- Tournez la roue supérieure à la main et se assurer qu'il fonctionne bien et les dents se démarquer sur la roue.

## RÉFÉRENCE

Numéro d'article	Numéro de modèle	La description	Numéro de modèle du fabricant
19457	BS-CN-1651	Scie à ruban 65" / 1651mm Lame 0.9 HP / 649 W 110V/60/1	J-210
19458	BS-CN-2000	Scie à ruban 79" / 2000mm Lame 1.5 HP / 1119 W 110V/60/1	J-310

# Instrucciones en Español

## SEGURIDAD Y GARANTÍA

### PRECAUCIÓN - NO SIGNIFICA PARA PRODUCTO CONGELADO

1. Esta máquina no debe limpiarse con un pulverizador de chorro.
2. El ajuste del tornillo de regulación del dispositivo en la parte superior de la rueda deberá ser realizada por Omcan, si no afectará a la operación de la máquina.
3. Esta máquina es sólo adecuado para el procesamiento de alimentos congelados.
4. Especial cuidado debe ser tomado al desmantelamiento de la banda de sierra para evitar un accidente.

### 1 AÑO EN PIEZAS Y TRABAJO BENCH GARANTÍA

Dentro del período de garantía, póngase en contacto Omcan Inc. al 1-800-465-0234 para programar una caída ya sea a un depósito autorizado Omcan servicio en la zona, o para un almacén de servicio Omcan para reparar el equipo.

# Instrucciones en Español

Mantenimiento no autorizada anulará la garantía. La garantía cubre no fallas eléctricas y piezas de uso indebido.

Por favor, vea <https://omcan.com/disclaimer> para obtener información completa.

## ADVERTENCIA:

Las piezas de embalaje (cartón, polietileno, etc.) se clasifican como residuos sólidos urbanos y por lo tanto se pueden eliminar sin dificultades.

En cualquier caso, para el reciclaje adecuado, le sugerimos comercialización de esos productos por separado (residuos diferenciada) de acuerdo con las normas vigentes.

**NO TIRAR LOS PRODUCTOS ENVASADO EN EL MEDIO AMBIENTE!**

## ESPECIFICACIONES TÉCNICAS

Modelo	BS-CN-1651	BS-CN-2000
Longitud de la hoja	65" / 1651mm	78.75" / 2000mm
Capacidad de corte (H x W)	6.75" x 8.25" / 171 x 210mm	7.5" x 12" / 191 x 305mm
HP	0.87	1.5
Velocidad de rotación	1420 / min	
Eléctrico	110V/60/1	
Dimensiones (DWH)	19" x 20.5" x 34.5" 483 x 521 x 876mm	23" x 23" x 42" 584 x 584 x 1067mm
Número de artículo	19457	19458

## OPERACIÓN

1. Soltar el mango de fijación de tapón de carne.
2. Confirmar el espesor de corte mediante el ajuste de la distancia entre los tapones de carne delantero y trasero y sierra de cinta.
3. Apriete la manija fija y encienda el interruptor.
4. Levante el bloque prensado, poner la comida a procesar cerca del tope de la carne y empujar la comida a través de la sierra con el bloque de prensado.

**La velocidad pulsando será diferente en función del tipo de producto se está pasando a través de la hoja.**

5. Repita el proceso hasta que se complete la operación de corte. A continuación, apague la fuente de alimentación.

**Utilice siempre el bloque presionando para empujar la carne a través de la máquina, nunca use las manos.**

# Instrucciones en Español

## MANTENIMIENTO

**SIEMPRE DESENCHUFE EL EQUIPO DE LA TOMA DE CORRIENTE ANTES DE DAR MANTENIMIENTO O LIMPIEZA!**

## LIMPIEZA

La máquina no debe limpiarse con un pulverizador de chorro.

1. Gire la manija de bloqueo en la dirección de las agujas del reloj, abrir la puerta de protección, use guantes protectores, gire la varilla de ajuste de la sierra de tensado de la banda y levantar la rueda inferior para el desmontaje de la banda de sierra.
2. Retire guía impulsor y desmontar la placa de carga.
3. Levante la rueda superior hacia arriba y hacia afuera para desmontar.
4. Después de la limpieza, vuelva a montar la máquina siguiendo estos pasos en orden inverso.

## UNIDAD DE SERVICIO

- Tire de la rueda inferior con dos manos de manera uniforme por la liberación de la placa de presión de extremo del eje. En caso de dificultad en la eliminación, utilice el dispositivo de desmontaje por debajo de la placa de soporte para desmontar fácilmente el dispositivo de sujeción vertical de la rueda inferior.

## AVISO

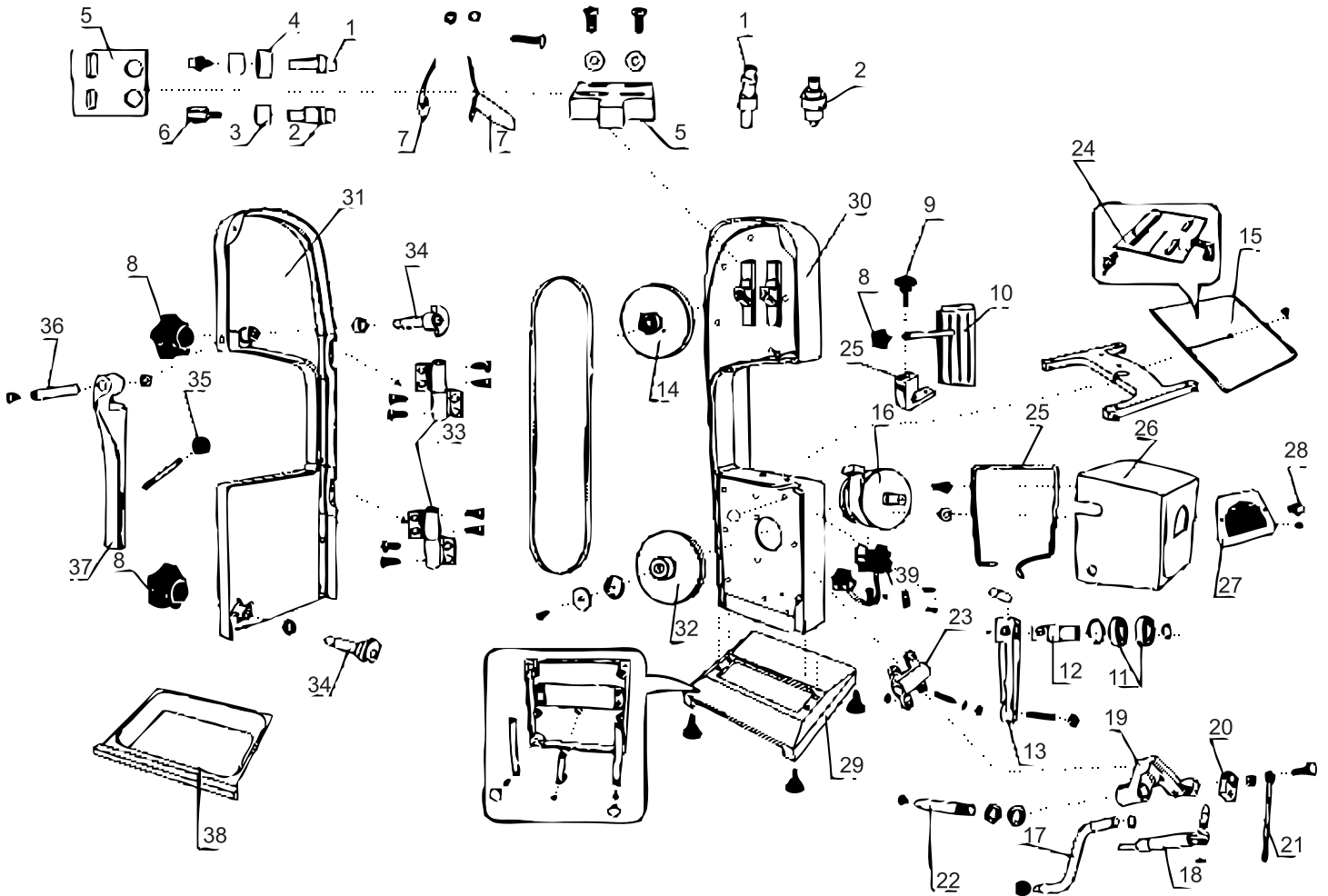
- Al volver a montar la banda de sierra, revise la dirección de los dientes y asegúrese de que la cinta de sierra está cerca de la cara de la rueda de apoyo del dispositivo de sujeción inferior.  
**La posición de la rueda de apoyo se ha preestablecido en el parto.**
- Gire la rueda de la parte superior con la mano y asegúrese de que se ejecuta sin problemas y los dientes se destacan en el volante.

## REFERENCIA

Número de artículo	Número de modelo	Descripción	Número de modelo del fabricante
19457	BS-CN-1651	Sierra de banda 65" / 1651mm Espada 0.9 HP / 649 W 110V/60/1	J-210
19458	BS-CN-2000	Sierra de banda 79" / 2000mm Espada 1.5 HP / 1119 W 110V/60/1	J-310

# Parts Breakdown

Model BS-CN-1651 19457



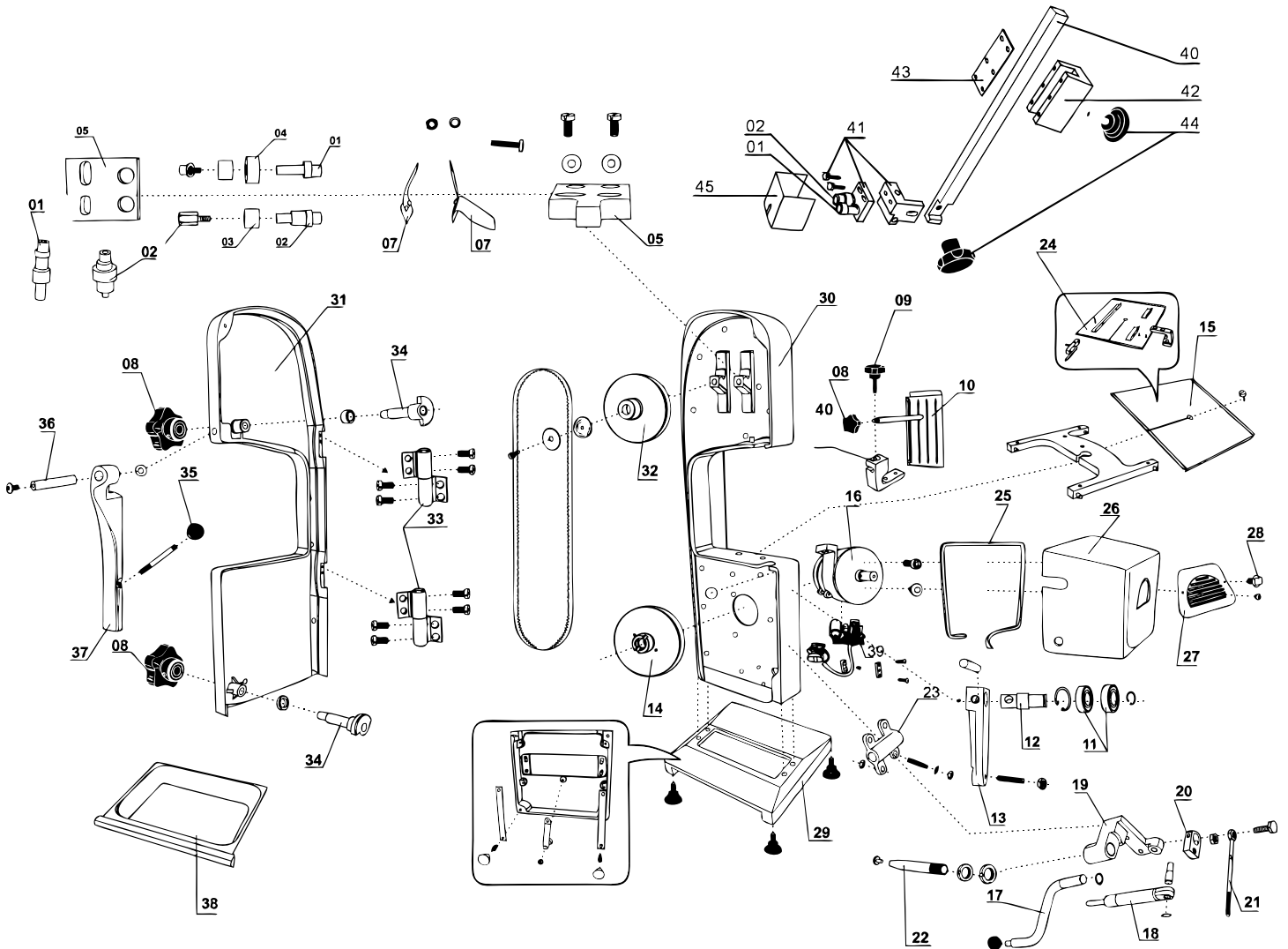
# Parts Breakdown

## Model BS-CN-1651 19457

Item No.	Description	Position	Item No.	Description	Position	Item No.	Description	Position
30518	Eccentric Small Shaft for JC210	1	30534	Motor Tensioning Handle for JC210	17	30549	Driving Wheel for JC210	32
30519	Champing Wheel Axle for JC210	2	30535	Pneumatic Spring for JC210	18	30550	Hinge for JC210	33
30520	Clamping Sleeve for JC210	3	30536	Motor Tensioning Seat for JC210	19	30551	Locking Block for JC210	34
30521	Positioning Wheel for JC210	4	30537	Tensioning Seat Rotation Block for JC210	20	30552	Meat Pressing Block Handle for JC210	35
30522	Meat Scraping Seat for JC210	5	30538	Motor Tensioning Bolt for JC210	21	30553	Meat Pressing Block Lock for JC210	36
30523	Clamping Screw for JC210	6	30539	Motor Overturning Axle for JC210	22	30554	Meat Pressing Block for JC210	37
30524	Meat Scraping Supporting Sheet for JC210	7	30540	Motor Overturning Axle Seat for JC210	23	30555	Water Receiving Tray for JC210	38
30525	Pentas Hand Wheel Five-Star for JC210	8	30541	Dismantling Tools for JC210	24	30556	Electric Board for JC210	39
30526	Locking Handle for JC210	9	30542	Motor Housing Seal for JC210	25	78299	Power Cord for JC210	39A
30527	Meat Stopper for JC210	10	30543	Motor Housing for JC210	26	78300	On / Off Switch for JC210	39B
30528	Driven Wheel Bearing for JC210	11	30544	Motor Housing Heat Sink for JC210	27	78301	Capacitor for JC210	39C
30529	Driving Axle for JC210	12	30545	Locking Nut for JC210	28	66091	Transformer for JC210	39D
30530	Driving Axle Stand for JC210	13	30546	Base for JC210	29	66092	Relay for JC210	39E
30531	Driven Wheel for JC210	14	79298	Feet for JC210	29A	66093	Micro Switch for JC210	39F
30532	Carrying Plate for JC210	15	30547	Enclosure 1 for JC210	30	66094	Saw Blade Support Frame for JC210	40
30533	Motor for JC210	16	30548	Enclosure 2 for JC210	31	66106	Saw Blade for JC210	

# Parts Breakdown

Model BS-CN-2000 19458



# Parts Breakdown

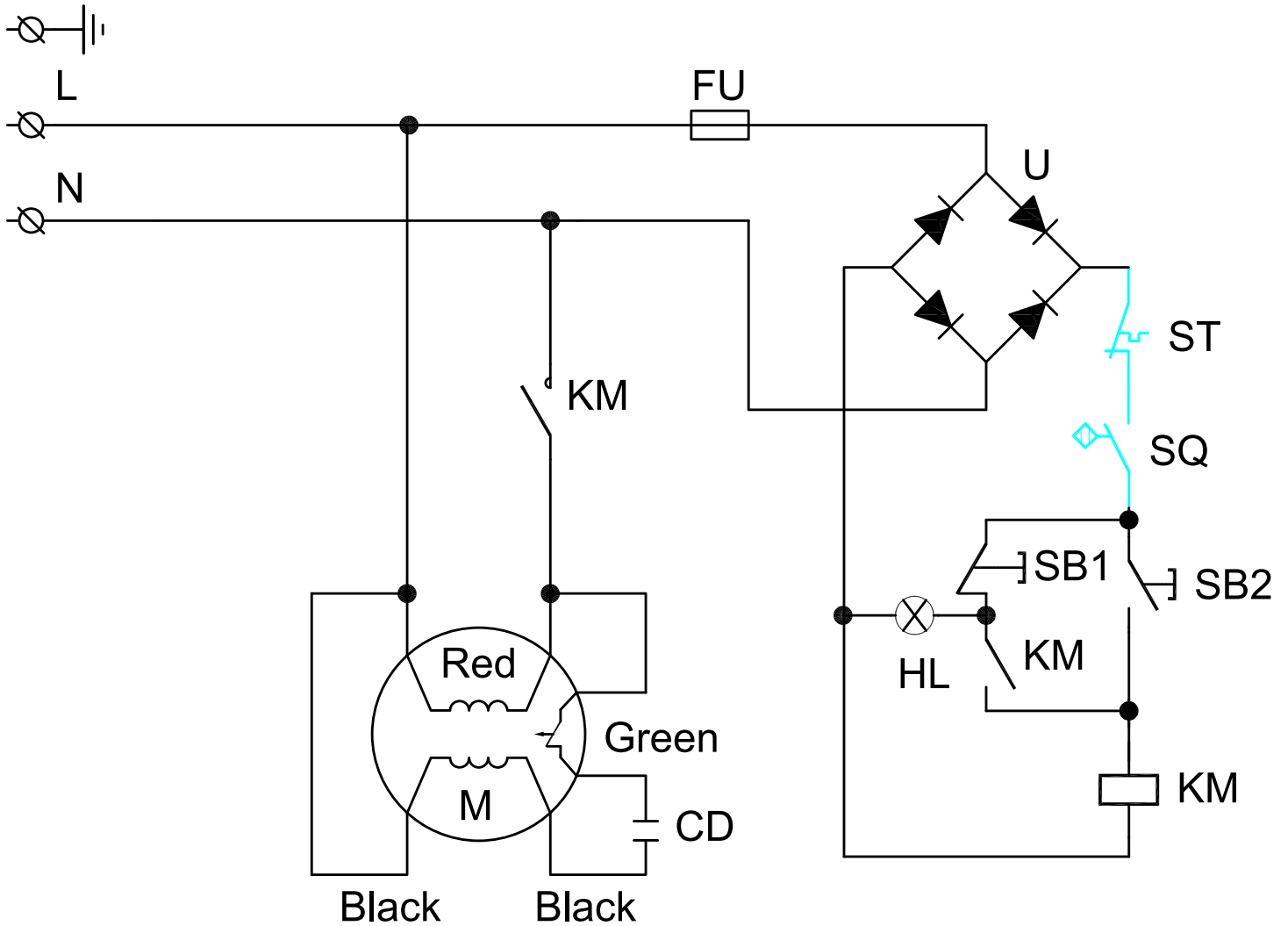
## Model BS-CN-2000 19458

Item No.	Description	Position	Item No.	Description	Position	Item No.	Description	Position
30470	Eccentric Small Shaft for JC310	1	30487	Pneumatic Spring for JC310	18	30502	Locking Block for JC310	34
30471	Champing Wheel Axle for JC310	2	30488	Motor Tensioning Seat for JC310	19	30503	Meat Pressing Block Handle for JC310	35
30472	Clamping Sleeve for JC310	3	30489	Tensioning Seat Rotation Block for JC310	20	30504	Meat Pressing Block Lock for JC310	36
30473	Positioning Wheel for JC310	4	30490	Motor Tensioning Bolt for JC310	21	30505	Meat Pressing Block for JC310	37
30474	Meat Scraping Seat for JC310	5	30491	Motor Overturning Axle for JC310	22	30506	Water Pressing Tray for JC310	38
30475	Clamping Screw for JC310	6	30492	Motor Overturning Axle Seat for JC310	23	30507	Electric Board for JC310	39
30476	Meat Scraping Supporting Sheet for JC310	7	30493	Dismantling Tools for JC310	24	30508	Saw Blade Supporting Frame for JC310	40
30477	Pentas Hand Wheel Five-Star for JC310	8	30494	Motor Housing Seal for JC310	25	30509	Saw Blade Clamping Frame for JC310	41
30478	Locking Handle for JC310	9	30495	Motor Housing for JC310	26	30510	Supporting Frame Clamping Case for JC310	42
30479	Meat Stopper for JC310	10	30496	Motor Housing Heat Sink for JC310	27	30511	Gasket for JC310	43
30480	Driven Wheel Bearing for JC310	11	30497	Locking Nut for JC310	28	30512	Bellows Handle for JC310	44
30481	Driving Axle for JC310	12	30498	Base for JC310	29	30513	Clamping Decorative Cover for JC310	45
30482	Driving Axle Stand for JC310	13	78302	Feet for JC310	29A	66107	Saw Blade for JC310	
30483	Driven Wheel for JC310	14	30499	Enclosure 1 for JC310	30	66108	Base of Meat Baffle for JC310	
30484	Carrying Plate for JC310	15	27337	Enclosure 2 for JC310	31	66109	Base of Meat Holder for JC310	
30485	Motor for JC310	16	30500	Driving Wheel for JC310	32			
30486	Motor Tensioning Handle for JC310	17	30501	Hinge for JC310	33			

# Electrical Schematics

**Model BS-CN-1651** 19457

**Model BS-CN-2000** 19458











# Warranty Registration

Thank you for purchasing an Omcan product. To register your warranty for this product, complete the information below, tear off the card at the perforation and then send to the address specified below. You can also register online by visiting:

Merci d'avoir acheté un produit Omcan. Pour enregistrer votre garantie pour ce produit, complétez les informations ci-dessous, détachez la carte au niveau de la perforation, puis l'envoyer à l'adresse spécifiée ci-dessous. Vous pouvez également vous inscrire en ligne en visitant:

Gracias por comprar un producto Omcan usted. Para registrar su garantía para este producto, complete la información a continuación, cortar la tarjeta en la perforación y luego enviarlo a la dirección indicada a continuación. También puede registrarse en línea en:

<https://omcan.com/warranty-registration/>

For mailing in Canada

Pour postale au Canada

Por correo en Canadá

**OMCAN**

PRODUCT WARRANTY REGISTRATION

3115 Pepper Mill Court,

Mississauga, Ontario

Canada, L5L 4X5

For mailing in the US

Pour diffusion aux États-Unis

Por correo en los EE.UU.

**OMCAN**

PRODUCT WARRANTY REGISTRATION

4450 Witmer Industrial Estates, Unit 4,

Niagara Falls, New York

USA, 14305

*or email to: [service@omcan.com](mailto:service@omcan.com)*



Purchaser's Information

Name: \_\_\_\_\_

Address: \_\_\_\_\_

City: \_\_\_\_\_ Province or State: \_\_\_\_\_ Postal or Zip: \_\_\_\_\_

Country: \_\_\_\_\_

Dealer from which Purchased: \_\_\_\_\_

Dealer City: \_\_\_\_\_ Dealer Province or State: \_\_\_\_\_

Invoice: \_\_\_\_\_

Model Name: \_\_\_\_\_ Model Number: \_\_\_\_\_

Machine Description: \_\_\_\_\_

Date of Purchase (MM/DD/YYYY): \_\_\_\_\_

Would you like to extend the warranty?  Yes  No

Company Name: \_\_\_\_\_

Telephone: \_\_\_\_\_

Email Address: \_\_\_\_\_

Type of Company:

Restaurant  Bakery  Deli

Butcher  Supermarket  Caterer

Institution (specify): \_\_\_\_\_

Other (specify): \_\_\_\_\_

Serial Number: \_\_\_\_\_

Date of Installation (MM/DD/YYYY): \_\_\_\_\_

**Thank you for choosing Omcan | Merci d'avoir choisi Omcan | Gracias por elegir Omcan**



Since 1951 Omcan has grown to become a leading distributor of equipment and supplies to the North American food service industry. Our success over these many years can be attributed to our commitment to strengthen and develop new and existing relationships with our valued customers and manufacturers. Today with partners in North America, Europe, Asia and South America, we continually work to improve and grow the company. We strive to offer customers exceptional value through our qualified local sales and service representatives who provide convenient access to over 5,000 globally sourced products.

---

Depuis 1951 Omcan a grandi pour devenir un des “leaders” de la distribution des équipements et matériel pour l’industrie des services alimentaires en Amérique du Nord. Notre succès au cours de ces nombreuses années peut être attribué à notre engagement à renforcer et à développer de nouvelles et existantes relations avec nos clients et les fabricants de valeur. Aujourd’hui avec des partenaires en Amérique du Nord, Europe, Asie et Amérique du Sud, nous travaillons continuellement à améliorer et développer l’entreprise. Nous nous efforçons d’offrir à nos clients une valeur exceptionnelle grâce à nos ventes locales qualifiées et des représentants de service qui offrent un accès facile à plus de 5000 produits provenant du monde entier.

---

Desde 1951 Omcan ha crecido hasta convertirse en un líder en la distribución de equipos y suministros de alimentos en América del Norte industria de servicios. Nuestro éxito en estos años se puede atribuir a nuestro compromiso de fortalecer y desarrollar nuevas relaciones existentes con nuestros valiosos clientes y fabricantes. Hoy con socios de América del Norte, Europa, Asia y América del Sur, que trabajan continuamente para mejorar y crecer la empresa. Nos esforzamos por ofrecer a nuestros clientes valor excepcional a través de nuestro local de ventas y representantes de los servicios que proporcionan un fácil acceso a más de 5,000 productos con origen a nivel mundial.

